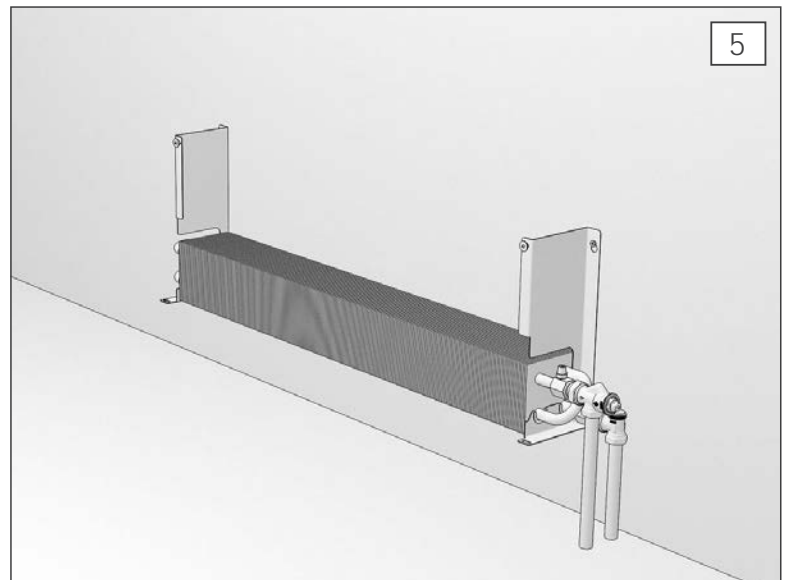
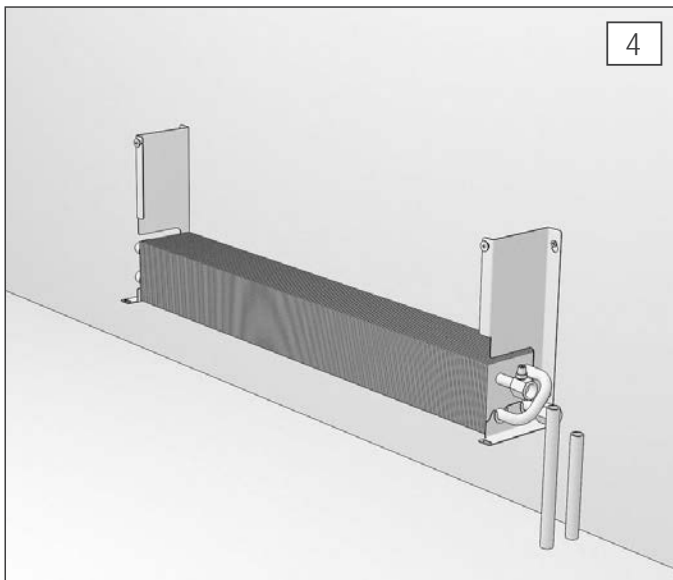
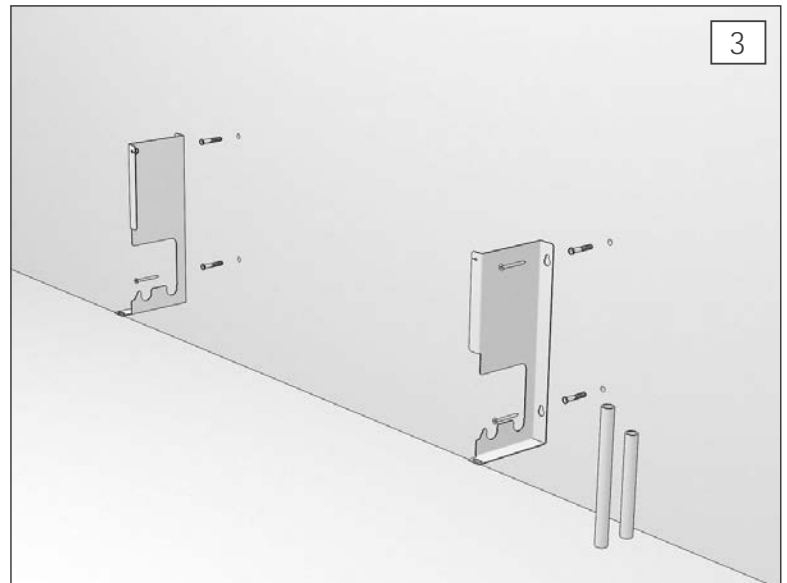
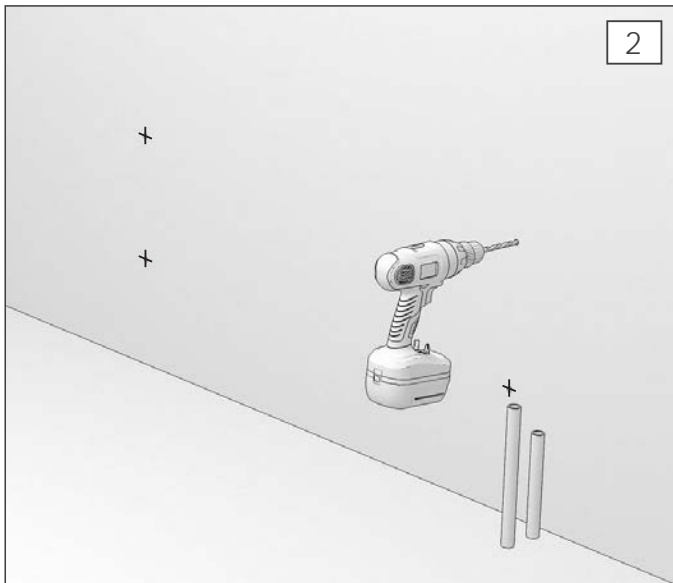
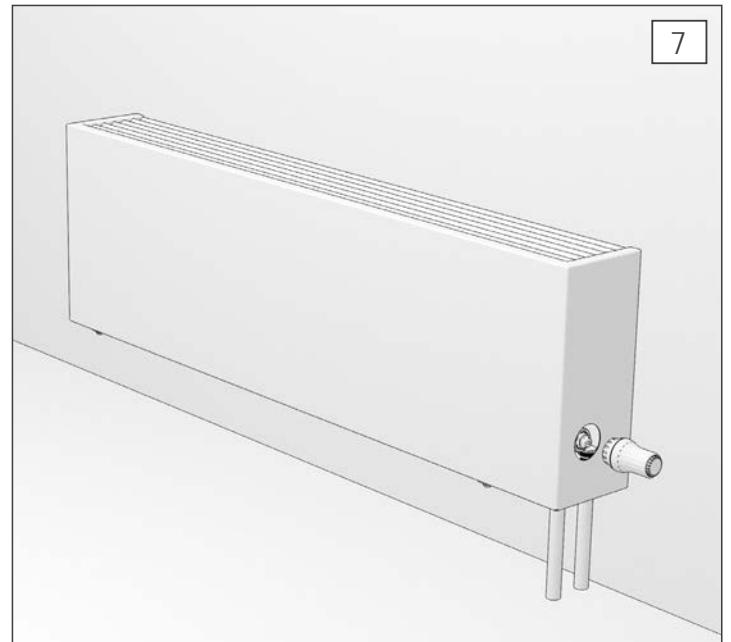
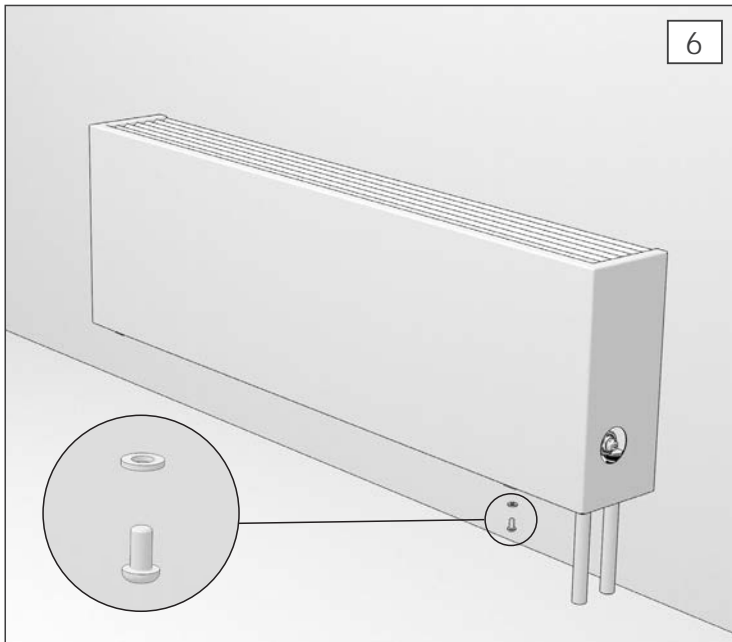


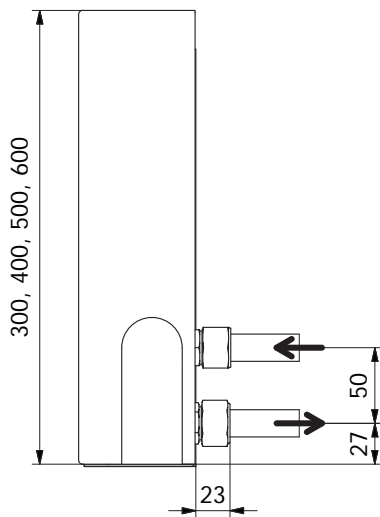
WMC length / ilgis / длина L, cm	60	70	80	90	100	110	120	130	140	150	160	170	180	190	200
A, cm	-	-	-	-	-	-	-	-	-	-	70,5	75,5	80,5	85,5	90,5
B, cm	41	51	61	71	81	91	101	111	121	131	141	151	161	171	181

WMC height / aukštis / высота H, cm	30	40	50	60
C, cm	21	21	31	41

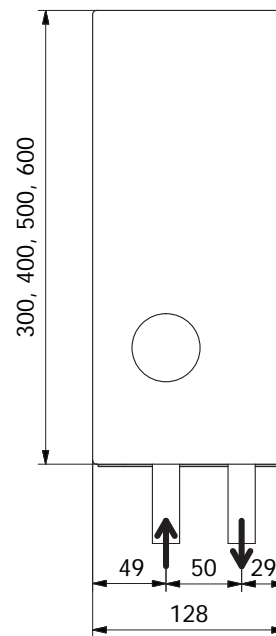




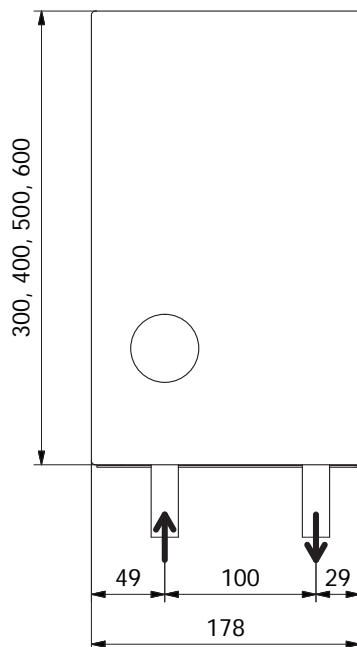
WMC 8-H



WMC 13-H



WMC 18-H



WMC 23-H

